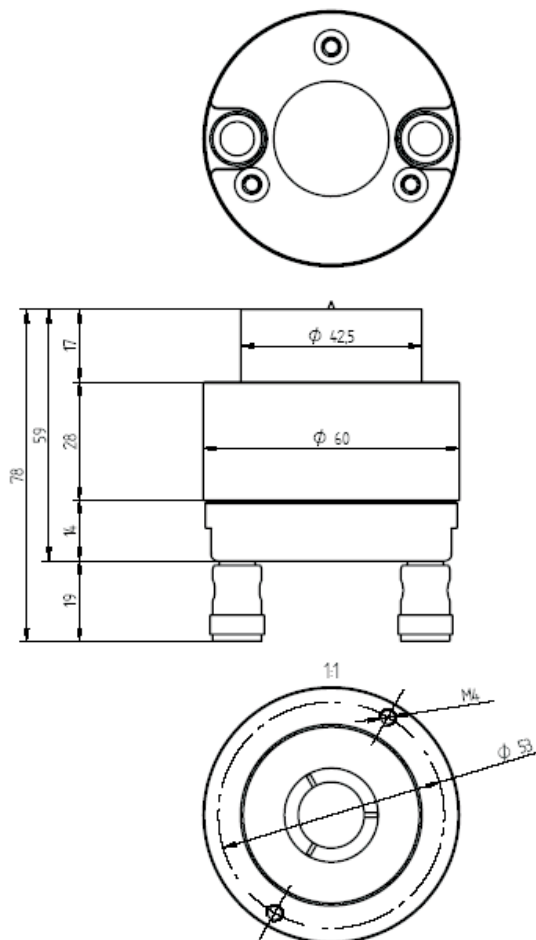


TWEETER

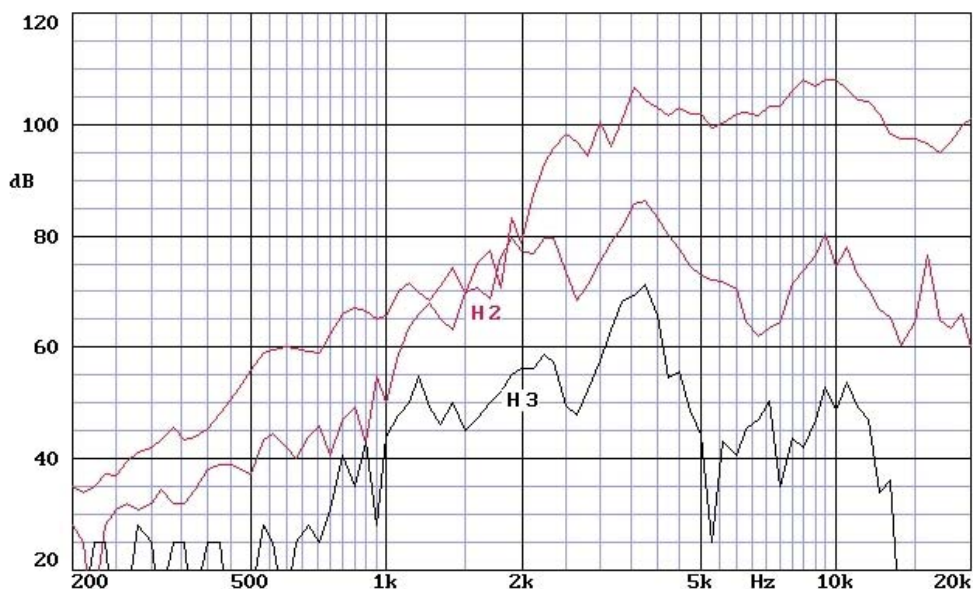
GLADIATOR

GLD05

- * Tweeter a compressione di concezione PRO.
- * Guida d'onda centrale, per linearizzare la risposta in frequenza.
- * Magnete al neodimio.
- * Chassis in alluminio per la dispersione del calore ed amagnetico.
- * Push terminal di tipo PRO per una perfetta connessione elettrica.



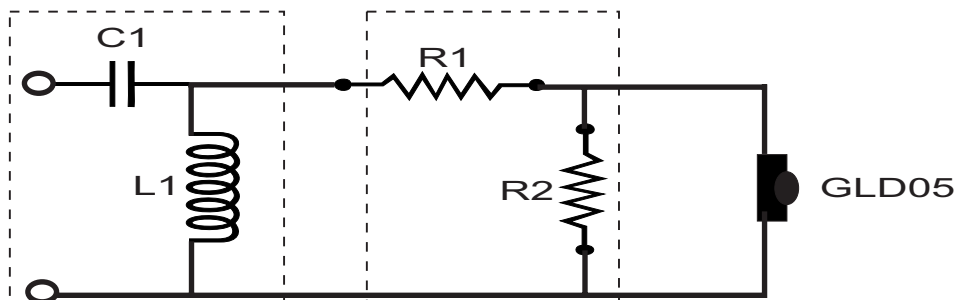
Frequency range	3000-20000	Hz
Equivalent volume, Vas	----	L
Effective diaphragm/cone area, Sd	----	cm ²
Voice coil diameter	25.8	mm
Nominal impedance	4	ohm
Voice coil resistance	3.3	ohm
Voice coil inductance	----	mH
Free air resonance, Fs	3700	Hz
Sensitivity, Spl (2.83V,1m)	108	dB
Force factor, Bxl	----	N/A
Moving mass, Md	----	g
Qms	----	
Qes	----	
Qts	----	
Nominal power*	25	W
Short term max power*	100	W
Long term max power*	50	W
Recommended crossover	5KHz 12dB/oct.	



TWEETER



GLD05



Passa alto

Ft	C1	L1
5000	6,8	0,15
6000	5,6	0,12
7000	4,7	0,11
8000	4,3	0,09
9000	3,7	0,08
10000	3,3	0,07

Attenuatore

Att.	R1	R2
1dB	0,33	27,6
2dB	0,68	12,2
3dB	1,00	8,2
4dB	1,20	5,6
5dB	1,5	4,7

Legenda

- Ft frequenza [Hz]
- L induttanza [mH]
- C capacità [uF]
- Att. attenuaz. [dB]
- R resistenza [ohm]



E.B. ACOUSTIC & ELECTRONIC RESEARCH S.R.L.

Via S. Bartolomeo, 10 - 28047 OLEGGIO (NO) Italy Ph. 0039 0321 91430 - Fax 0039 0321 94411

www.ebacoustic.it