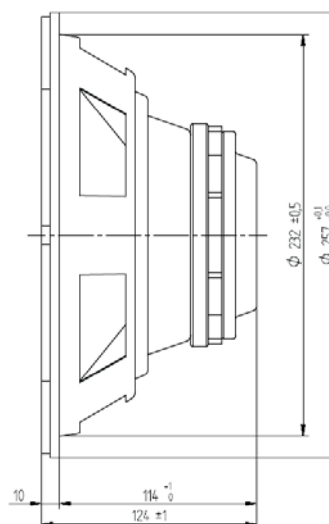
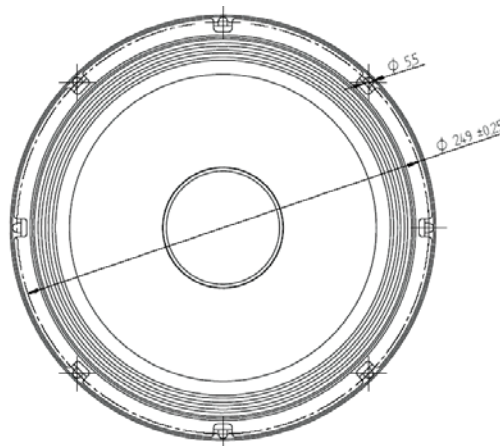


MIDRANGE

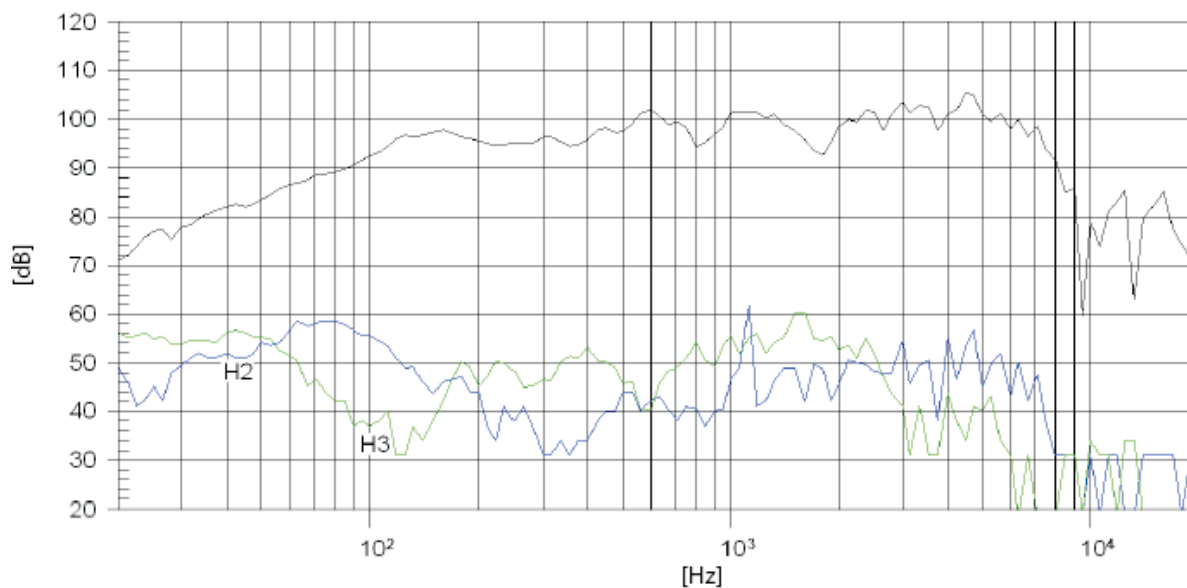
GLADIATOR

GLD10N

- * Cono in cellulosa ultra light pressata con bordo doppia onda in tela.
- * Estesa linearità della risposta in frequenza ed elevata efficienza.
- * Cestello in lamiera.
- * Avvolgimento della bobina mobile e sistema magnetico ventilati.
- * Supporto bobina mobile in Kapton.
- * Magnete al neodimio



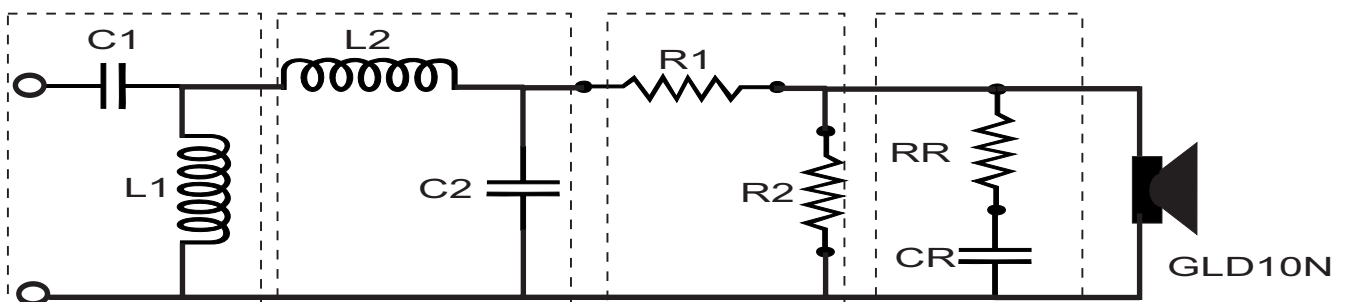
Frequency range	100-8000	Hz
Equivalent volume, Vas	37.9	L
Effective diaphragm/cone area, Sd	380	cm ²
Voice coil diameter	63.5	mm
Nominal impedance	4	ohm
Voice coil resistance	2.8	ohm
Voice coil inductance	0.38	mH
Free air resonance, Fs	62	Hz
Sensitivity, Spl (2.83V,1m)	103.6	dB
Force factor, Bxl	11.6	N/A
Moving mass, Md	35	g
Qms	6.42	
Qes	0.28	
Qts	0.27	
Nominal power*	300	W
Short term max power*	800	W
Long term max power*	600	W
Efficiency, no (%)	3.06	



MIDRANGE



GLD10N



Passa alto

Ft	C1	L1
150	220	5,0
200	168	4,0
250	133	3,2
300	100	2,5
350	90,2	2,2
400	82	2,0
450	68	1,8
500	66	1,6
550	56	1,4
600	53,8	1,3
700	44	1,1

Passa basso

Ft	L2	C2
800	0,90	39,8
1000	0,80	33
1500	0,50	22
2000	0,40	15
2500	0,30	12,2
3000	0,25	10
3500	0,22	9
4000	0,20	8,2
4500	0,18	7,6
5000	0,16	7,0
6000	0,14	5,6

Attenuatore

Att.	R1	R2
1dB	0,33	22
2dB	0,68	15
3dB	1,00	8,2
4dB	1,20	5,6
5dB	1,5	4,7

Rifasatore

Componente
induttiva
RR= 3,3
CR= 33

Legenda

- Ft frequenza [Hz]
- L induttanza [mH]
- C capacità [uF]
- Att. attenuaz. [dB]
- R resistenza [ohm]



E.B. ACOUSTIC & ELECTRONIC RESEARCH S.R.L.

Via S. Bartolomeo, 10 - 28047 OLEGGIO (NO) Italy Ph. 0039 0321 91430 - Fax 0039 0321 94411

www.ebacoustic.it