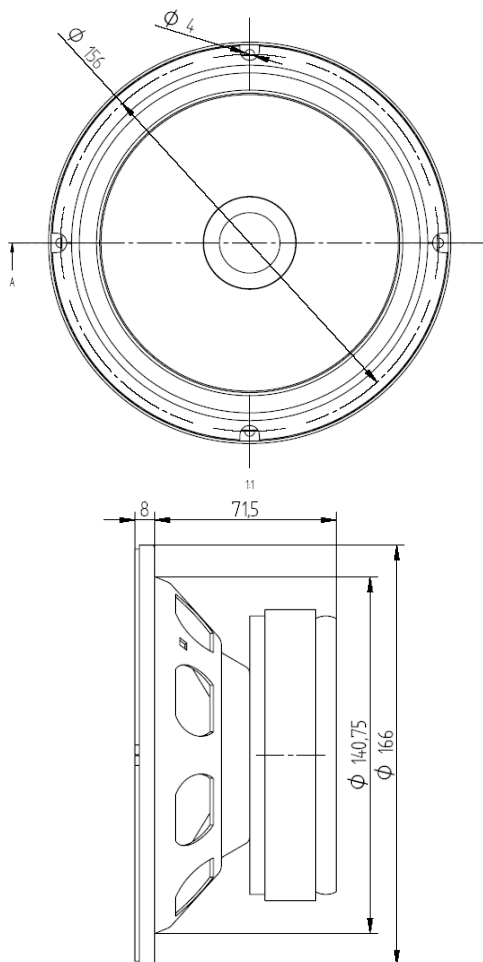


# MIDRANGE

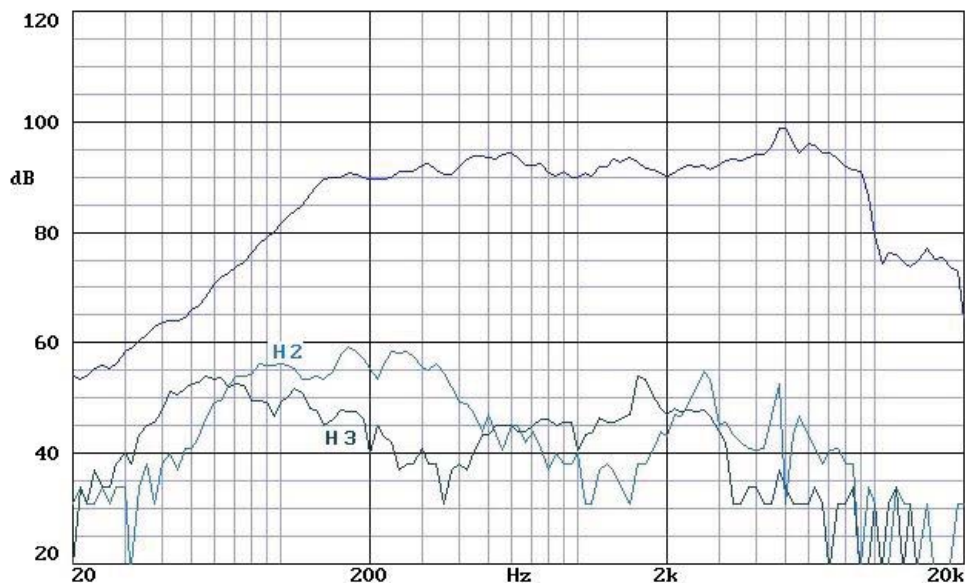
# GLADIATOR

# GLD6

- \* Cono in cellulosa ultra light pressata con bordo accorpato.
- \* Estesa linearità della risposta in frequenza ed elevata efficienza.
- \* Cestello in lamiera.
- \* Avvolgimento della bobina mobile e sistema magnetico ventilati.
- \* Rifasatore ad ogiva fissa.



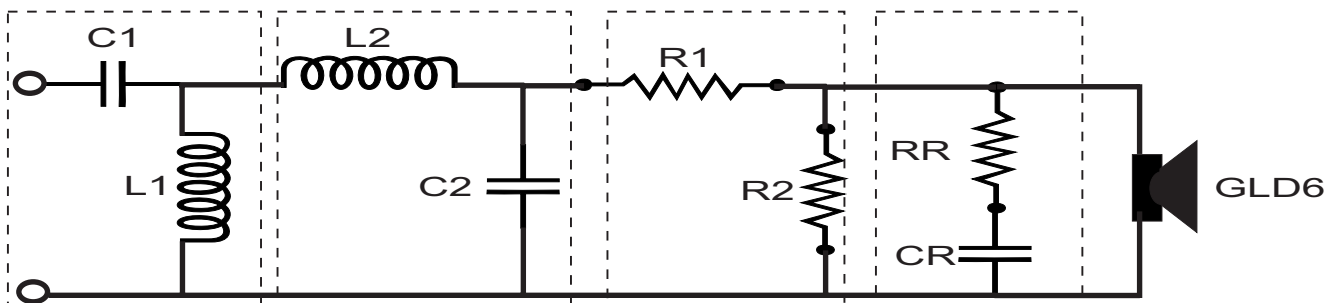
Frequency range	150-8000	Hz
Equivalent volume, Vas	2.1	L
Effective diaphragm/cone area, Sd	140	cm <sup>2</sup>
Voice coil diameter	38.5	mm
Nominal impedance	4	ohm
Voice coil resistance	3.5	ohm
Voice coil inductance	0.35	mH
Free air resonance, Fs	215	Hz
Sensitivity, Spl (2.83V,1m)	101	dB
Force factor, Bxl	6.5	N/A
Moving mass, Md	7	g
Qms	8.10	
Qes	0.81	
Qts	0.74	
Nominal power*	100	W
Short term max power*	380	W
Long term max power*	200	W
Efficiency, no (%)	2.5	



MIDRANGE



GLD6



**Passa alto**

Ft	C1	L1
200	168	4,0
250	133	3,2
300	100	2,6
350	90,2	2,3
400	82	2,0
450	68	1,8
500	66	1,6
550	56	1,4
600	53,8	1,3
650	47	1,2
700	44	1,1

**Passa basso**

Ft	L2	C2
800	0,90	39,8
1000	0,80	33
1500	0,50	22
2000	0,40	15
2500	0,30	12,2
3000	0,25	10
3500	0,22	9
4000	0,20	8,2
4500	0,18	7,6
5000	0,16	7,0
6000	0,14	5,6

**Attenuatore**

Att.	R1	R2
1dB	0,33	22
2dB	0,68	15
3dB	1,00	8.2
4dB	1,20	5.6
5dB	1,5	4,7

**Rifasatore**

Componente
<b>induttiva</b>
<b>RR= 3,3</b>
<b>CR= 15</b>

**Legenda**

- Ft frequenza [Hz]
- L induttanza [mH]
- C capacità [uF]
- Att. attenuaz. [dB]
- R resistenza [ohm]



**E.B. ACOUSTIC & ELECTRONIC RESEARCH S.R.L.**

Via S. Bartolomeo, 10 - 28047 OLEGGIO (NO) Italy Ph. 0039 0321 91430 - Fax 0039 0321 94411

[www.ebacoustic.it](http://www.ebacoustic.it)