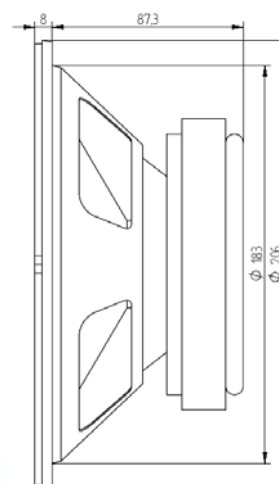
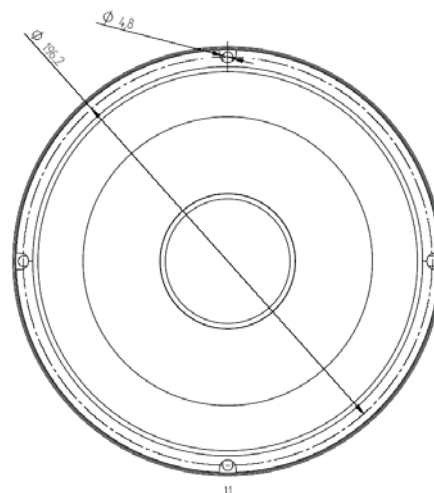


MIDRANGE

GLADIATOR

GLD8

- * Cono in cellulosa ultra light pressata con bordo doppia onda in tela.
- * Estesa linearità della risposta in frequenza ed elevata efficienza.
- * Cestello in lamiera.
- * Avvolgimento della bobina mobile e sistema magnetico ventilati.
- * Supporto bobina mobile in Kapton.



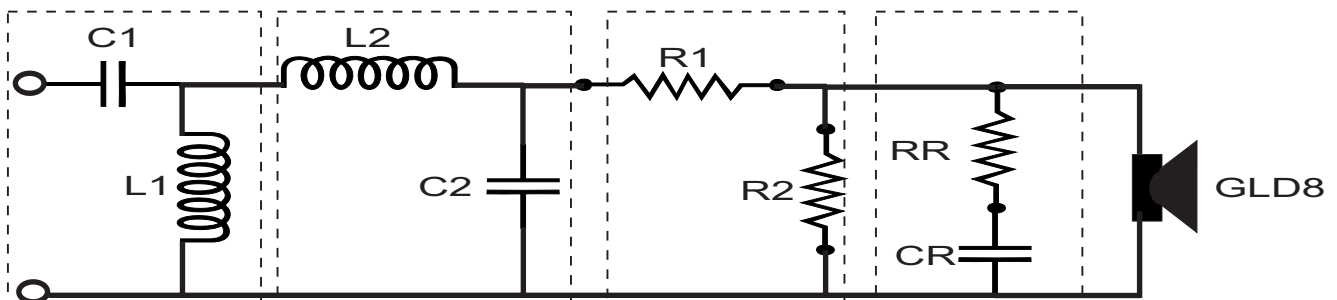
Frequency range	150-7000	Hz
Equivalent volume, Vas	14	L
Effective diaphragm/cone area, Sd	220	cm ²
Voice coil diameter	38.5	mm
Nominal impedance	4	ohm
Voice coil resistance	3.4	ohm
Voice coil inductance	0.30	mH
Free air resonance, Fs	86	Hz
Sensitivity, Spl (2.83V,1m)	101	dB
Force factor, Bxl	7.6	N/A
Moving mass, Md	18	g
Qms	10.40	
Qes	0.56	
Qts	0.53	
Nominal power*	200	W
Short term max power*	580	W
Long term max power*	400	W
Efficiency, no (%)	1.5	



MIDRANGE



GLD8



Passa alto

Ft	C1	L1
200	168	4,0
250	133	3,2
300	100	2,6
350	90,2	2,3
400	82	2,0
450	68	1,8
500	66	1,6
550	56	1,4
600	53,8	1,3
650	47	1,2
700	44	1,1

Passa basso

Ft	L2	C2
800	0,90	39,8
1000	0,80	33
1500	0,50	22
2000	0,40	15
2500	0,30	12,2
3000	0,25	10
3500	0,22	9
4000	0,20	8,2
4500	0,18	7,6
5000	0,16	7,0
6000	0,14	5,6

Attenuatore

Att.	R1	R2
1dB	0,33	22
2dB	0,68	15
3dB	1,00	8.2
4dB	1,20	5.6
5dB	1,5	4,7

Rifasatore

Componente
induttiva
RR= 3,3
CR= 33

Legenda

- Ft frequenza [Hz]
- L induttanza [mH]
- C capacità [uF]
- Att. attenuaz. [dB]
- R resistenza [ohm]



E.B. ACOUSTIC & ELECTRONIC RESEARCH S.R.L.

Via S. Bartolomeo, 10 - 28047 OLEGGIO (NO) Italy Ph. 0039 0321 91430 - Fax 0039 0321 94411

www.ebacoustic.it