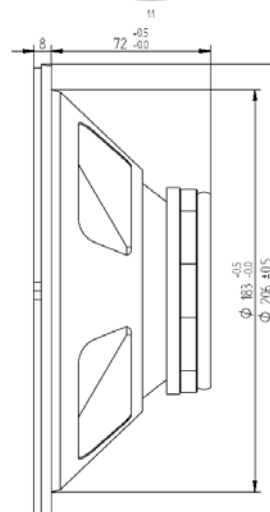
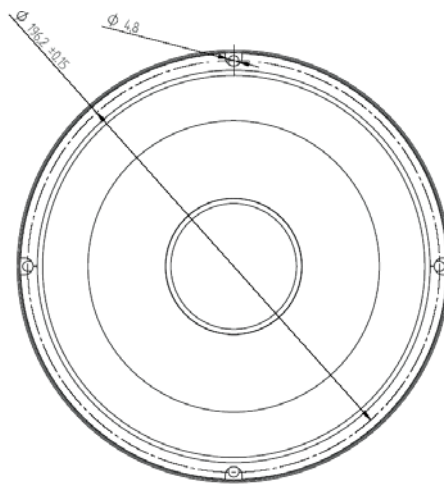


MIDRANGE

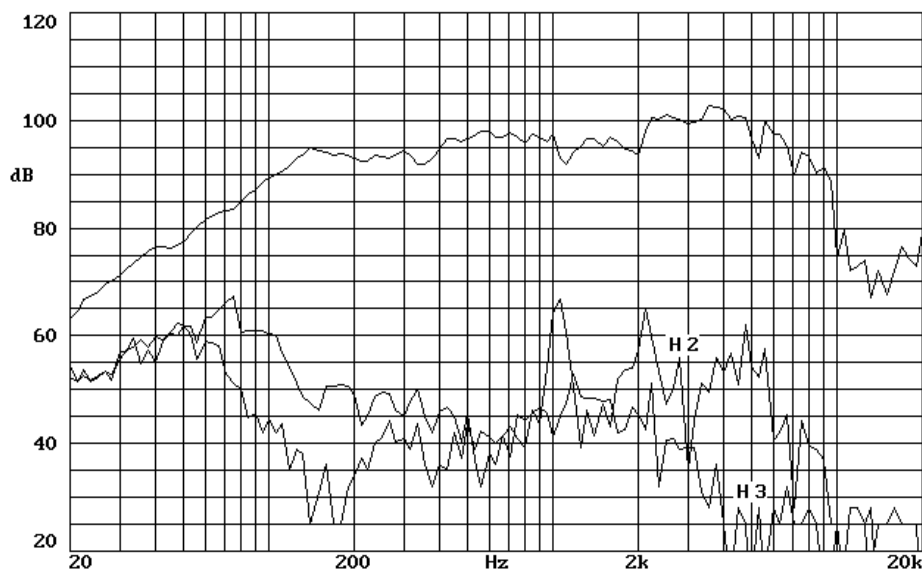
GLADIATOR

GLD8N

- * Cono in cellulosa ultra light pressata con bordo doppia onda in tela.
- * Estesa linearità della risposta in frequenza ed elevata efficienza.
- * Cestello in lamiera.
- * Avvolgimento della bobina mobile e sistema magnetico ventilati.
- * Supporto bobina mobile in Kapton.
- * Magnete al neodimio



| | |
|-----------------------------------|---------------------|
| Frequency range | 150-7000 Hz |
| Equivalent volume, Vas | 11 L |
| Effective diaphragm/cone area, Sd | 210 cm ² |
| Voice coil diameter | 38.5 mm |
| Nominal impedance | 4 ohm |
| Voice coil resistance | 3.6 ohm |
| Voice coil inductance | 0.40 mH |
| Free air resonance, Fs | 93 Hz |
| Sensitivity, Spl (2.83V,1m) | 103 dB |
| Force factor, Bxl | 10 N/A |
| Moving mass, Md | 17 g |
| Qms | 8.21 |
| Qes | 0.36 |
| Qts | 0.34 |
| Nominal power* | 200 W |
| Short term max power* | 580 W |
| Long term max power* | 400 W |
| Efficiency, no (%) | 2.3 |

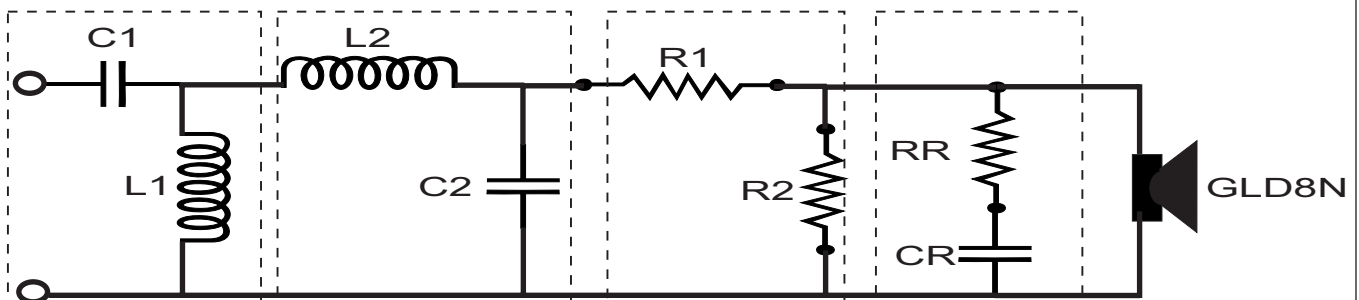


Calliope

MIDRANGE

GLADIATOR

GLD8N



Passa alto

| Ft | C1 | L1 |
|-----|------|-----|
| 200 | 168 | 4,0 |
| 250 | 133 | 3,2 |
| 300 | 100 | 2,6 |
| 350 | 90,2 | 2,3 |
| 400 | 82 | 2,0 |
| 450 | 68 | 1,8 |
| 500 | 66 | 1,6 |
| 550 | 56 | 1,4 |
| 600 | 53,8 | 1,3 |
| 650 | 47 | 1,2 |
| 700 | 44 | 1,1 |

Passa basso

| Ft | L2 | C2 |
|------|------|------|
| 800 | 0,90 | 39,8 |
| 1000 | 0,80 | 33 |
| 1500 | 0,50 | 22 |
| 2000 | 0,40 | 15 |
| 2500 | 0,30 | 12,2 |
| 3000 | 0,25 | 10 |
| 3500 | 0,22 | 9 |
| 4000 | 0,20 | 8,2 |
| 4500 | 0,18 | 7,6 |
| 5000 | 0,16 | 7,0 |
| 6000 | 0,14 | 5,6 |

Attenuatore

| Att. | R1 | R2 |
|------|------|-----|
| 1dB | 0,33 | 22 |
| 2dB | 0,68 | 15 |
| 3dB | 1,00 | 8,2 |
| 4dB | 1,20 | 5,6 |
| 5dB | 1,5 | 4,7 |

Rifasatore

| Componente |
|------------------|
| induttiva |
| RR= 3,3 |
| CR= 33 |

Legenda

Ft frequenza [Hz]
L induttanza [mH]
C capacità [uF]
Att. attenuaz. [dB]
R resistenza [ohm]



E.B. ACOUSTIC & ELECTRONIC RESEARCH S.R.L.

Via S. Bartolomeo, 10 - 28047 OLEGGIO (NO) Italy Ph. 0039 0321 91430 - Fax 0039 0321 94411

www.ebacoustic.it