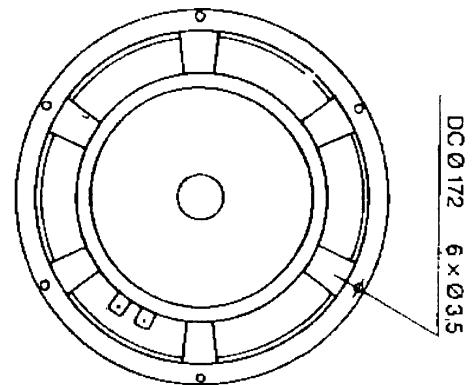


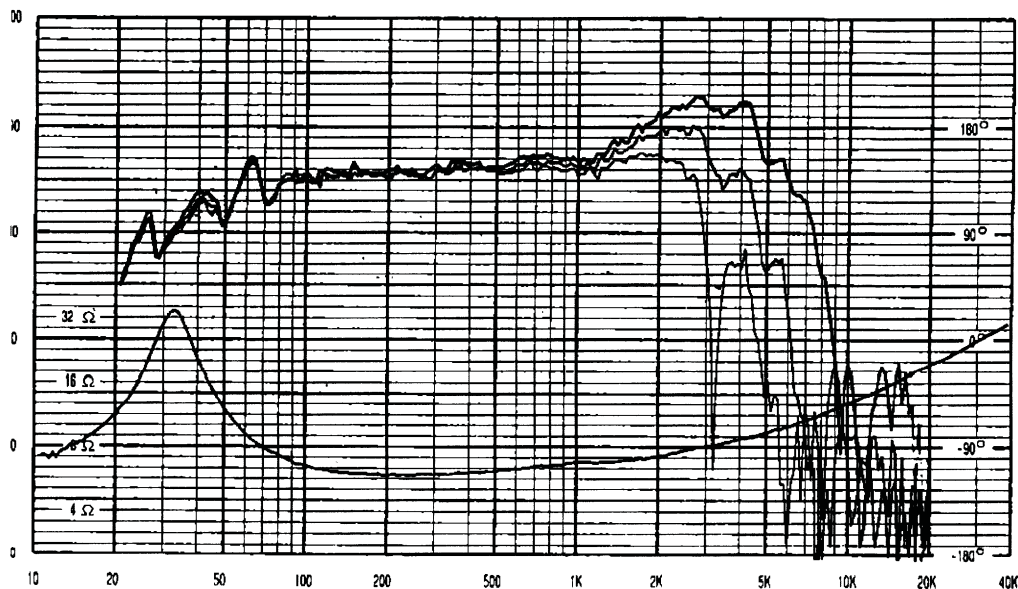
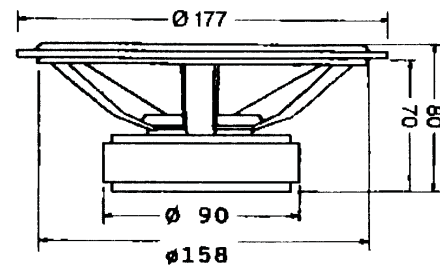
WOOFER

LS 180

- * Sistema magnetico ventilato.
- * Cono costituito da una speciale miscela di carbonio.
- * Cestello in magnesio pressofuso.
- * Bobina mobile da ben 38 mm.

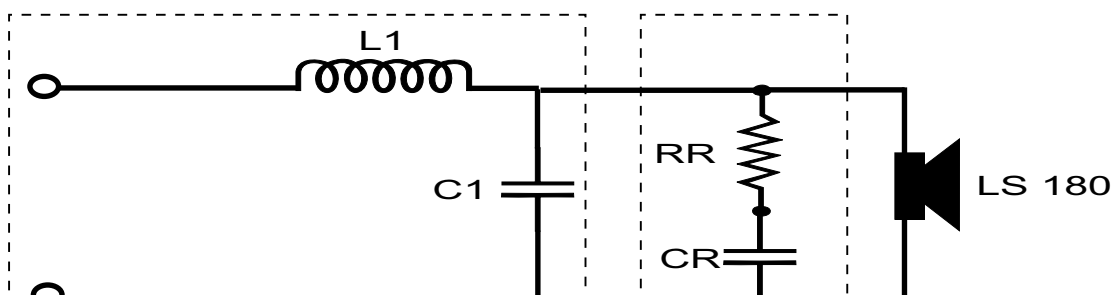


Frequency range	36-3.500 Hz
Equivalent volume, Vas	34 L
Mechanical resistance, Rms	1.30 Ns/m
Effective diaphragm/cone area, Sd	150 cm ²
Voice coil diameter	38 mm
Voice coil height	15 mm
Linear excursion	± 5.50 mm
Nominal impedance	4.0 ohm
Voice coil resistance	4.0 ohm
Voice coil inductance	0.36 mH
Free air resonance, Fs	35.5 Hz
Sensitivity, Spl (2.83V,1m)	87.5 dB
Force factor, Bxl	5.7 Tm
Moving mass, Md	19.0 g
Qms	3.30
Qes	0.52
Qts	0.45
Nominal power	150 W
Short term max power	480 W
Long term max power	260 W
Total weight of driver	1.750 g



WOOFER

LS 180



Passa basso

Ft	L1	C1	Ft	L1	C1
350	3,60	56	1500	0,84	15
500	2,50	47	2000	0,63	10
600	2,20	33	2500	0,50	8.2
700	1,80	22	3000	0,42	6.8
1000	1,20	22	4000	0,31	4,7

Rifasatore

RR= 5,6
 CR= 15

Legenda

Ft frequenza [Hz]
 L induttanza [mH]
 C capacità [uF]
 R resistenza 20W [ohm]

LS180 fa parte di una nuova linea di woofer che includono il sistema brevettato SD (Symmetric Drive) per ridurre le correnti di Lorenz e conseguentemente linearizzare l'impedenza dell'altoparlante. Il particolare cono costituito da un impasto di polpa di cellulosa e carbonio, ed il surround in gomma con una elevata stabilità meccanica, garantiscono la massima capacità dinamica con una migliore definizione dei dettagli musicali ed una minore compressione del cono. La particolare leggerezza della bobina mobile fa sì che questo altoparlante entri difficilmente in distorsione, si possono quindi ottenere maggiori prestazioni a parità di sistema d'amplificazione. La bobina mobile costituita da Kapton permette temperature d'esercizio elevatissime con un conseguente aumento della tenuta in potenza.