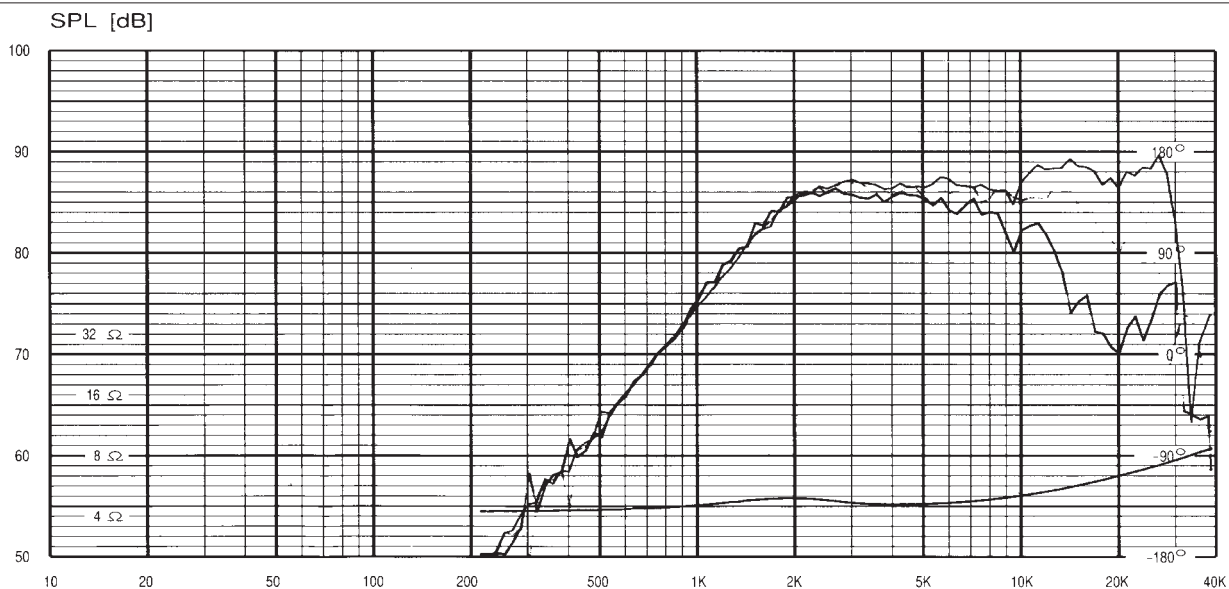
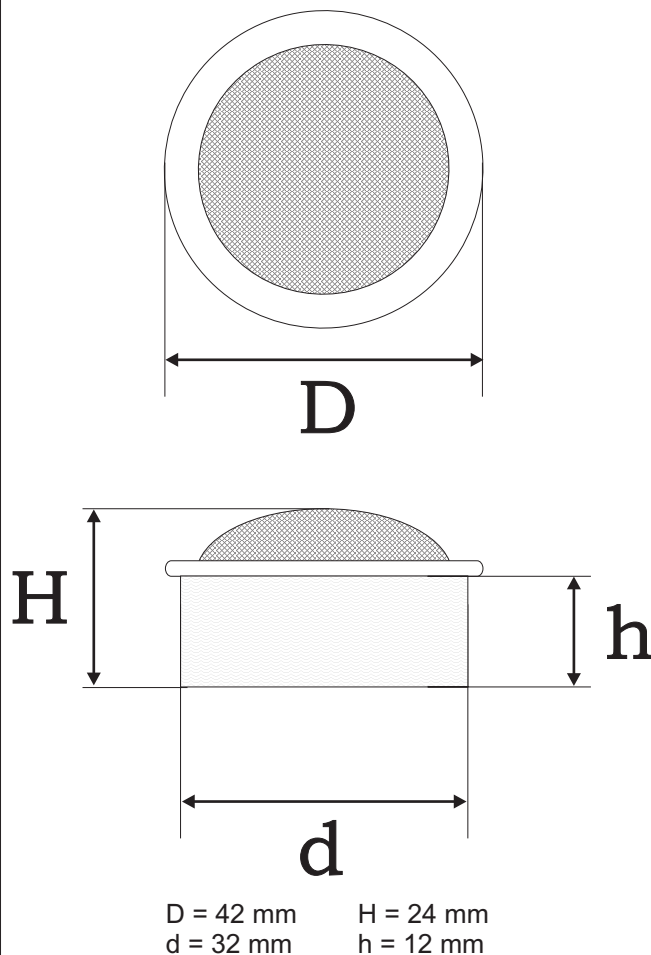


NEODYM. TWEETER

SQ 20 n

- * Cupola in seta dal peso particolarmente contenuto che ne permette uno smorzamento elevato ed una dettagliata riproduzione sonora.
- * La particolare conformazione della cupola ed il materiale impiegato per la sua costruzione conferiscono un'ottima risposta in frequenza sia sull'asse che fuori asse, impensabile per qualsiasi altro tweeter da 20 mm.
- * Ferrofluido ad alta viscosità e stabilità nel tempo, che permette il minimo smorzamento meccanico nel motore.
- * Costruzione molto compatta.
- * Magnete al neodimio.
- * Specifico per utilizzi Hi-Fi Car.

Frequency range	3 - 20 KHz
Equivalent volume, Vas	0.001 L
Compliance, Cms	0.04 mm/N
Effektive diaphragm/cone area, Sd	4.4 cm ²
Voice coil diameter	20 mm
Voice coil height	1.3 mm
Air gap height	2 mm
Nominal impedance	4 ohm
Voice coil resistance	3.1 ohm
Voice coil inductance [10KHz]	0.03 mH
Free air resonance, Fs	1700 Hz
Sensitivity, Spl (1W,1m)/(2.83V,1m)	88/91 dB
Moving mass, Md	0.2 g
Nominal power*	25 W
Short term max power*	110 W
Long term max power*	40 W
Total weight of driver	40 g



TWEETER

SQ 20 n

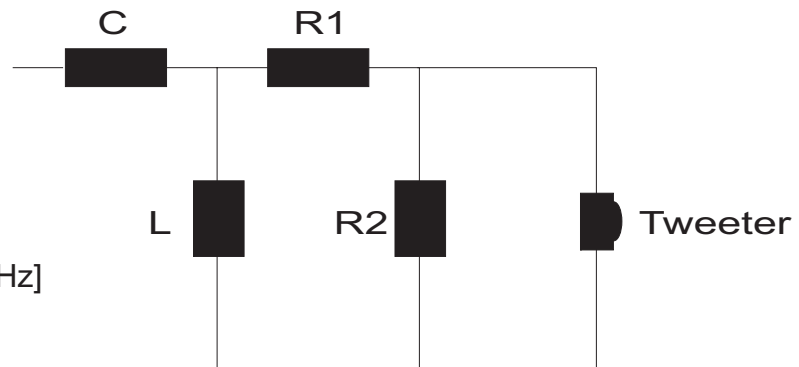
LEGENDA

C =condensatore [uF]

L =induttore [mH]

R =resistore [ohm]

Fc=frequenza di taglio [Hz]



Crossover 12dB/oct. Qt=0.5

Fc=3000 C=6.8 L= 0.44

Fc=3500 C=5.6 L= 0.36

Fc=4000 C=4.7 L= 0.30

Fc=5000 C=4.0 L= 0.25

Fc=6000 C=3.3 L= 0.20

Fc=7000 C=2.5 L= 0.18

Fc=8000 C=2.2 L= 0.15

Attenuatore

1dB R1=0.44 R2=33

2dB R1=0.82 R2=15

3dB R1=1.00 R2=10

4dB R1=1.50 R2=6.8

5dB R1=1.80 R2=5.6

6dB R1=2.00 R2=4.0

7dB R1=2.20 R2=3.3



E.B. ACOUSTIC & ELECTRONIC RESEARCH S.R.L.

Via S. Bartolomeo, 10 - 28047 OLEGGIO (NO) Italy Ph. 0039 0321 91430 - Fax 0039 0321 94411

www.ebacoustic.it