

MIDRANGE

SQ 3

Cono in carta filmata per colmare i pori della cellulosa.

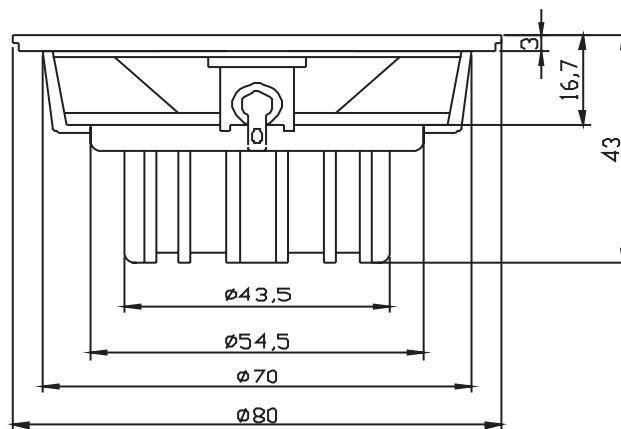
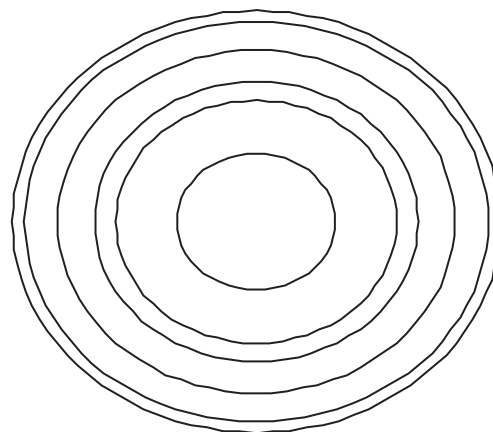
Elevata linearità della risposta in frequenza e bassa distorsione delle sospensioni.

Bordo in gomma invertito.

Cestello in alluminio con dissipatore di calore per il gruppo magnetico.

Magnete al neodimio.

Insensibile a umidità, temperatura e raggi UV.



Frequency range	300-15000	Hz
Equivalent volume, Vas	2.7	L
Mechanical resistance, Rms	1.0	Ns/m
Effective diaphragm/cone area, Sd	28	cm ²
Voice coil diameter	25	mm
Voice coil height	6	mm
Linear excursion	± 3	mm
Nominal impedance	4	ohm
Voice coil resistance	3.6	ohm
Voice coil inductance	0.64	mH
Free air resonance, Fs	110	Hz
Sensitivity, Spl (2.83V, 1m)	89	dB
Force factor, Bxl	3.48	Tm
Moving mass, Md	3.60	g
Qms	6.30	
Qes	0.52	
Qts	0.48	
Nominal power*	60	W
Short term max power*	190	W
Long term max power*	120	W
Magnet weight	---	g
Total weight of driver	---	g

SPL vs Freq

