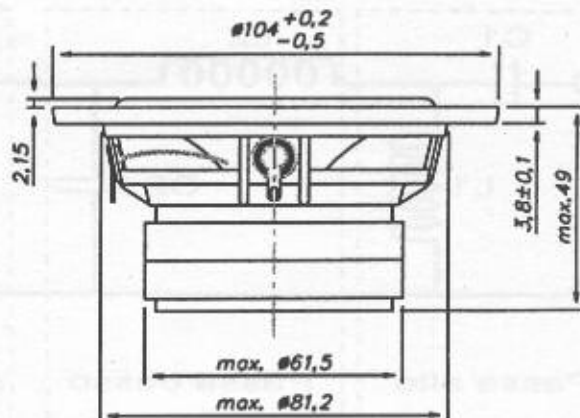


MIDRANGE

M10

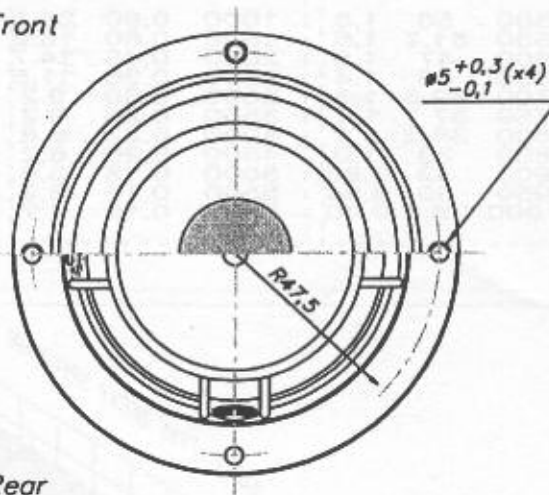
- * Doppio sistema magnetico ventilato.
- * Sospensione in gomma a bassa risonanza
- * Cestello in magnesio pressofuso.
- * Supporto bobina mobile in alluminio per elevate potenze.

Frequency range	300-8.000	Hz
Equivalent volume, Vas	1.54	L
Mechanical resistance, Rms	--	Ns/m
Effective diaphragm/cone area, Sd	37	cm ²
Voice coil diameter	20	mm
Voice coil height	5.3	mm
Linear excursion	± 2	mm
Nominal impedance	4	ohm
Voice coil resistance	2.8	ohm
Voice coil inductance	0.21	mH
Free air resonance, F _s	110	Hz
Sensitivity, Spl (2.83V,1m)	90	dB
Force factor, B _{xl}	2.9	Tm
Moving mass, M _d	2.5	g
Q _{ms}	1.98	
Q _{es}	0.61	
Q _{ts}	0.47	
Nominal power*	80	W
Short term max power*	320	W
Long term max power*	160	W
Magnet weight	210	g
Total weight of driver	--	g



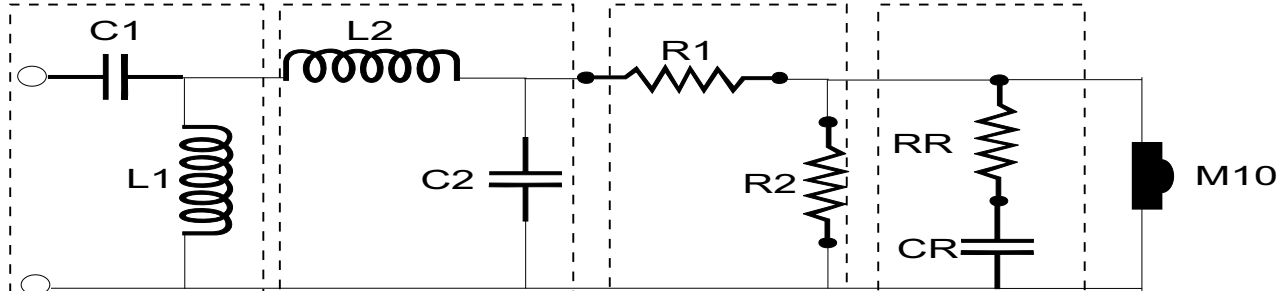
Front

Rear



MIDRANGE

M10



Passa alto

Ft	C1	L1
500	56	1,8
550	51.7	1,68
600	47	1,5
650	43	1,4
700	39.8	1,3
750	37.7	1,2
800	35.2	1,1
850	33	1,0
900	32	0,98
950	30	0,94
1000	28.8	0,90

Passa basso

Ft	L2	C2
1000	0,90	28,8
1500	0,60	18,2
2000	0,45	14,7
2500	0,36	11,5
3000	0,30	9,2
3500	0,25	8,2
4000	0,22	7,8
4500	0,20	6,2
5000	0,18	5,6
5500	0,16	5,3
6000	0,15	4,7

Attenuatore

Att.	R1	R2
1dB	0,33	22
2dB	0,56	10
3dB	0,82	6,8
4dB	1,00	4,7
5dB	1,5	3,3

Rifasatore

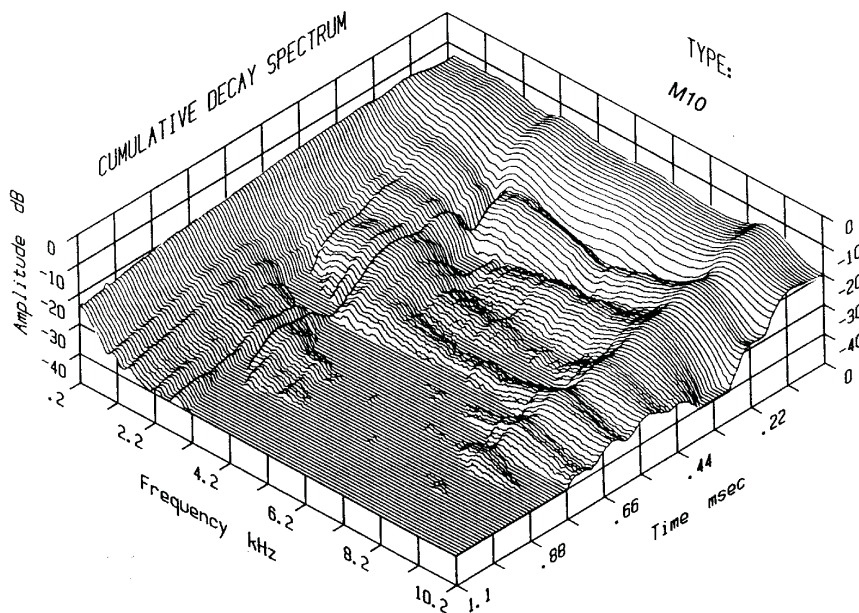
Componente
induttiva

RR= 3,3

CR= 15

Legenda

- Ft frequenza [Hz]
- L induttanza [mH]
- C capacità [uF]
- Att. attenuaz. [dB]
- R resistenza [ohm]



E.B. ACOUSTIC & ELECTRONIC RESEARCH S.R.L.

Via S. Bartolomeo, 10 - 28047 OLEGGIO (NO) Italy Ph. 0039 0321 91430 - Fax 0039 0321 94411

www.ebacoustic.it